

OptiPlex 5250 All-in-One

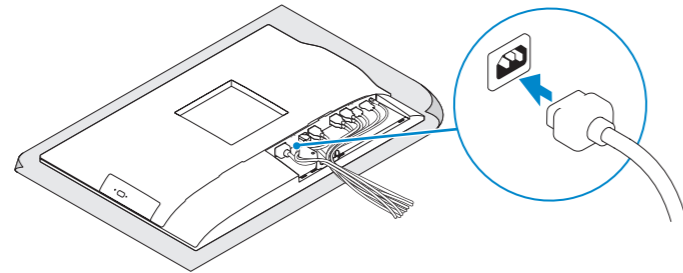
Quick Start Guide

Guia de Início Rápido



1 Connect the power cable and other devices

Conecte os cabos de alimentação e outros dispositivos



2 Connect the keyboard and mouse

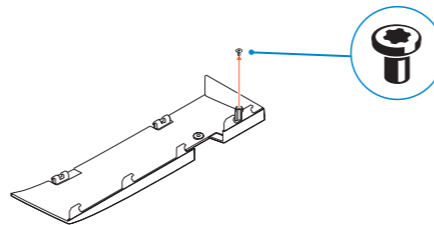
Conecte o teclado e o mouse

NOTE: If you are connecting a wireless keyboard or mouse, see the documentation that shipped with it.

NOTA: Se você está conectando um teclado sem fio ou um mouse, veja a documentação enviada com os mesmos.

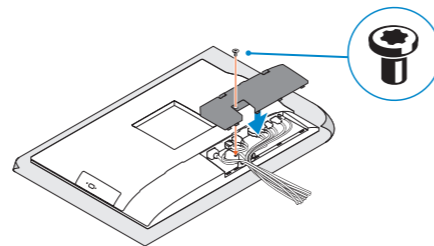
3 Remove the Torx screw from the cable cover (optional)

Remova o parafuso torx da cobertura do cabo (opcional)



4 Install the cable cover (optional)

Instale a cobertura do cabo (opcional)

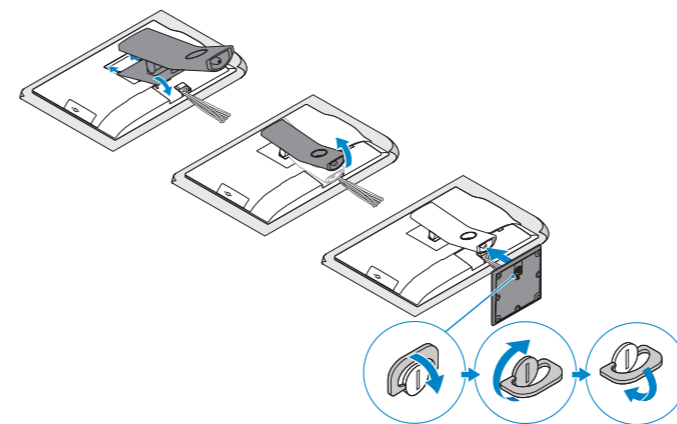


NOTE: Securing the cable cover by using the Torx screw is optional.

NOTA: A fixação da tampa do cabo com o uso do parafuso Torx é opcional.

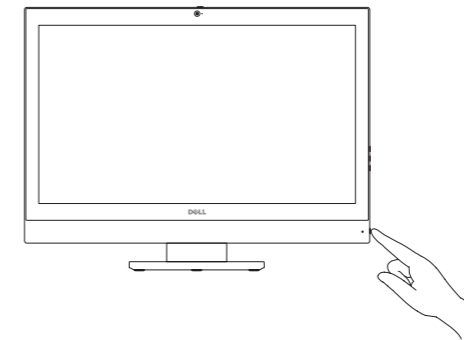
5 Install the stand

Como instalar o suporte



6 Press the power button

Pressione o botão liga/desliga



Product support and manuals
Suporte ao produto e manuais

Contact Dell
Entre em contato com a Dell

Regulatory and safety
Normatização e segurança

Regulatory model
Modelo normativo

Regulatory type
Tipo normativo

Computer model
Modelo do computador

Dell.com/support
Dell.com/support/manuals
Dell.com/support/windows

Dell.com/contactdell

Dell.com/regulatory_compliance

W14B

W14B002

OptiPlex 5250 All-in-One

© 2016 Dell Inc.
© 2016 Microsoft Corporation.
© 2016 Canonical Ltd.



Printed in China.
2016-11

7 Finish Windows 10 setup

Concluir a configuração do Windows 10

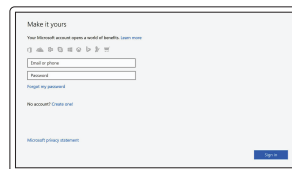


Connect to your network

Conectar-se à rede

NOTE: If you are connecting to a secured wireless network, enter the password for the wireless network access when prompted.

NOTA: quando se conectar a uma rede sem fio segura, insira a senha para o acesso à rede sem fio quando solicitado.



Sign in to your Microsoft account or create a local account

Conectar-se à sua conta da Microsoft ou criar uma conta local

Locate Dell apps

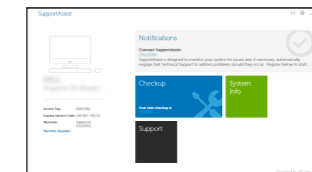
Localizar aplicativos Dell



SupportAssist

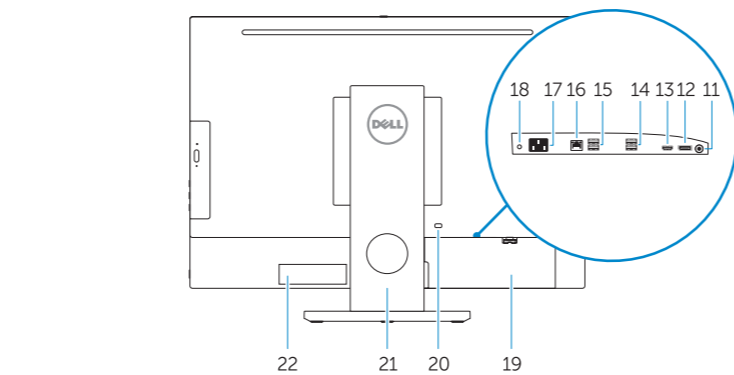
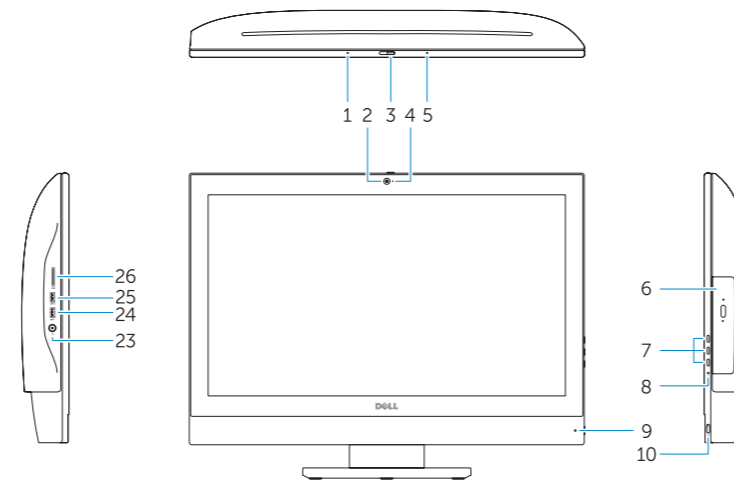
Check and update your computer

Verificação e atualização do computador



Features

Recursos



1. Microphone
2. Camera (optional)
3. Camera privacy latch (optional)
4. Camera status light (optional)
5. Microphone
6. Optical drive (optional)
7. On Screen Display (OSD) buttons
8. Hard drive status light
9. Power status light
10. Power button/Power light
11. Audio port
12. DisplayPort
13. HDMI out port
14. USB 3.0 ports
15. USB 2.0 ports

16. Network port
17. Power connector port
18. Power diagnostic light
19. Cable cover
20. Security cable slot
21. Stand
22. Service tag label
23. Headset connector
24. USB 3.0 port
25. USB 3.0 port with PowerShare
26. Media card reader

1. Microfone
2. Câmera (opcional)
3. Trava de privacidade da câmera (opcional)
4. Luz de status da câmera (opcional)
5. Microfone
6. Unidade óptica (opcional)
7. Botões On Screen Display (OSD)
8. Luz de status do disco rígido
9. Luz de status da energia
10. Botão/luz de alimentação
11. Porta de áudio
12. DisplayPort
13. Porta de saída HDMI
14. portas USB 3.0
15. portas USB 2.0

16. Porta de rede
17. Porta do conector de alimentação
18. Luz de diagnóstico de energia
19. Cobertura do cabo
20. Encaixe do cabo de segurança
21. Suporte
22. Rótulo da etiqueta de serviço
23. Conector do fone de ouvido
24. Porta USB 3.0
25. Porta USB 3.0 com PowerShare
26. Leitor de cartão de mídia